



A Halma company

# QUICK START GUIDE

## CALIBRATORS

### MODELS FP-25 AND FP-50

#### Americas, Pacific Rim, Africa

ENGLISH

ESPAÑOL

FRANÇAIS

日本語

[info@alicat.com](mailto:info@alicat.com)

[alicat.com](http://alicat.com)

Alicat Scientific

Tucson, AZ USA

+1 (520) 290-6060

#### Europe

ENGLISH

ESPAÑOL

FRANÇAIS

DEUTSCH

[europa@alicat.com](mailto:europa@alicat.com)

Alicat Scientific

Duiven, The Netherlands

+31(0) 26 203.1651

#### China, Southeast Asia

ENGLISH

[info-cn@alicat.com](mailto:info-cn@alicat.com)

[alicat.com.cn](http://alicat.com.cn)

Shanghai, PRC

+86 21-6151-9020

#### India, Middle East

ENGLISH

[india@alicat.com](mailto:india@alicat.com)

Alicat Scientific India Pvt. Ltd.

Maharashtra, India

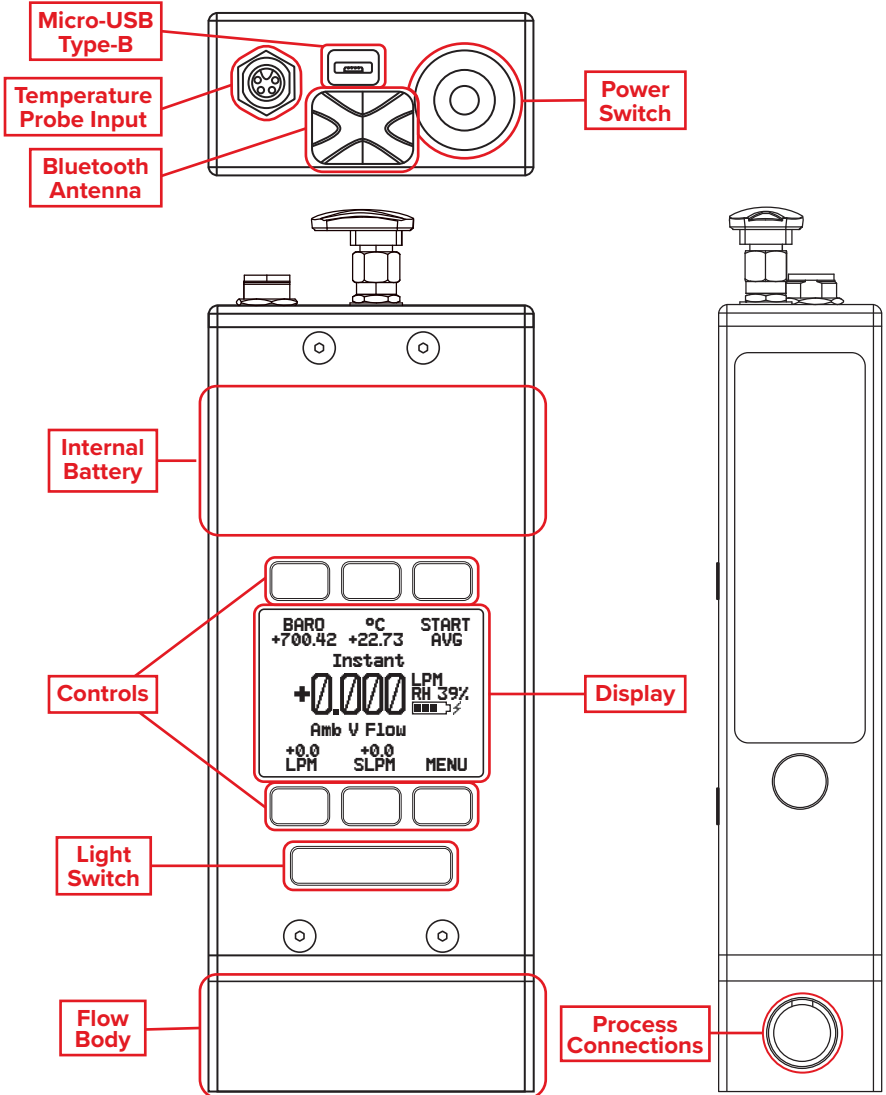
+91 22460-81434

# FP-25 and FP-50 Calibrators

Quick Start Guide



A Halma company



Download the full manual: [alicat.com/manuals](http://alicat.com/manuals)

# This box includes:

- Custom-fit Pelican hard case
- Flow calibrator
- 6' external temperature probe with locking M8 connector
- USB wall adapter for charging
- Bluetooth antenna with threaded SMA connector
- 1/4" NPT fittings with face seals for pass-through connection to 1/4" OD air sampler downtubes
- Micro-USB to USB cable for charging and communications
- 1/4" NPT barb adapter (1/4" barb) with face seal
- NIST-traceable calibration certificate

## Get Started:

# 1



### Power

The battery was partly charged before shipping. Once fully charged, it lasts up to 18 hours. Use the supplied power cable for fastest charging.

# 2



### Tare

Before installing the device into your process, press the **TARE FLOW** button on the main screen. This will zero out (tare) your unit.

# 3



### Option: Averaging Setup

The device is very sensitive, so averaging readings can minimize unwanted readings from its surroundings. Use **MENU → SETUP → AVERAGING TIME**. The device adds 1000 measurements to the average, per second.

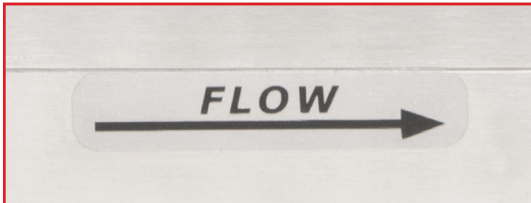
## You're Ready to Connect:

# 4

Ensure the flow is in the same direction as the arrow on your device. Use the temperature probe for all measurements for highest accuracy.

# 5

Download the Alicat Connect app from Google Play or the App Store and start calibrating!



App Store



Google Play



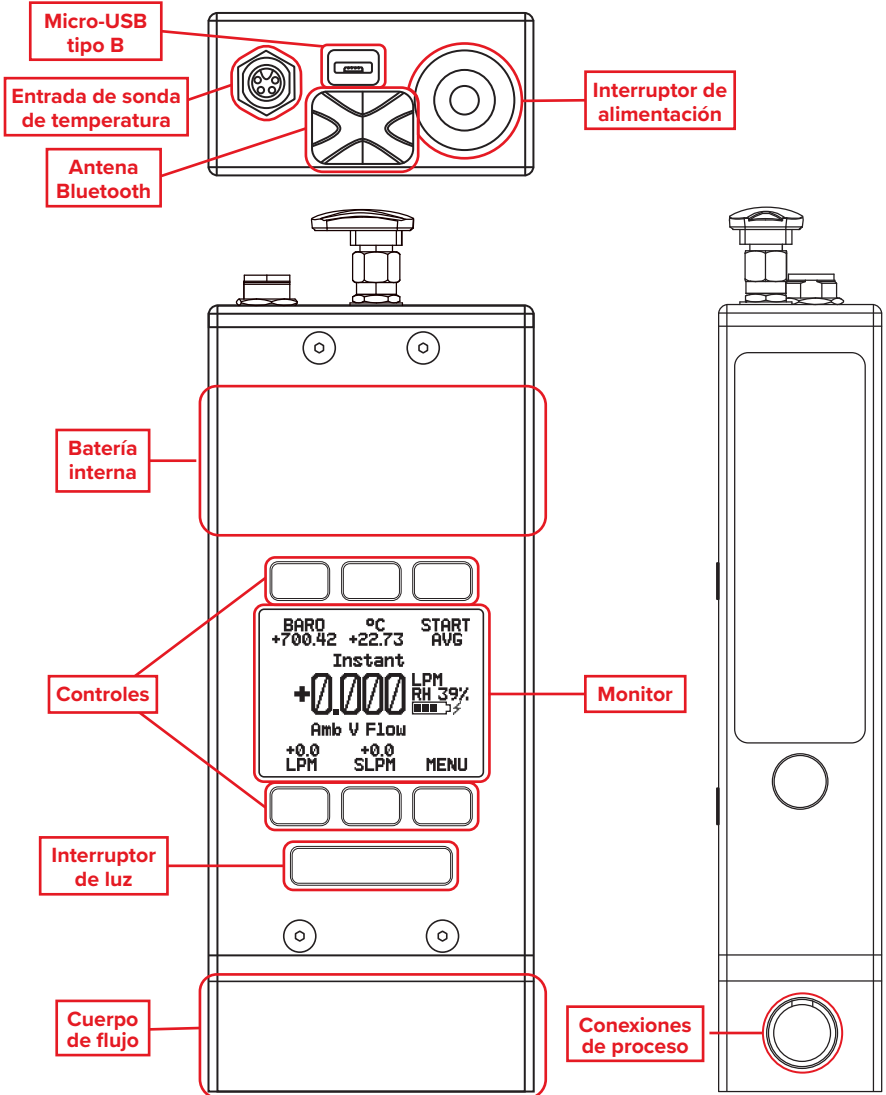
Download the full manual: [alicat.com/manuals](http://alicat.com/manuals)

# Calibradores **FP-25 y FP-50**

Guía de inicio rápido



A Halma company



Descargue el manual completo: [alicat.com/manuals](http://alicat.com/manuals)

# Esta caja incluye:

- Estuche rígido Pelican a medida
- Calibrador de flujo
- Sonda de temperatura externa de 6' con conector M8 de bloqueo
- Adaptador de pared USB para la recarga
- Antena Bluetooth con conector SMA roscado
- Conexiones de ¼" NPT con sellos frontales para la conexión de paso a tubos descendentes del muestreador de aire con DE 1¼"
- Cable micro-USB a USB para recarga y comunicaciones
- Adaptador de lengüeta NPT de ¼" (lengüeta de ¼") con sello frontal
- Certificado de calibración rastreado por NIST

## Empezar:

# 1



### Potencia

La batería se ha cargado parcialmente antes del envío. Una vez completamente cargada, dura hasta 18 horas. Utilice el cable de alimentación suministrado para realizar una carga más rápida.

# 2



### Tara

Antes de instalar el dispositivo en su proceso, presione el botón **TARE FLOW** en la pantalla principal. Esto pondrá a cero (tara) su unidad.

# 3



### Opción: Configuración de promediado

El dispositivo es muy sensible, por lo que promediar las lecturas puede minimizar las lecturas no deseadas de su entorno. Utilice **MENU → SETUP → AVERAGING TIME**. El dispositivo agrega 1000 mediciones de media por segundo.

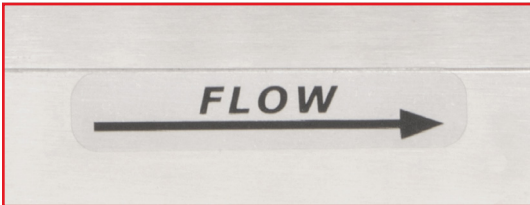
## Está listo para conectarse:

# 4

Compruebe que el flujo está en la misma dirección que la flecha en su dispositivo. Utilice la sonda de temperatura en todas las mediciones para obtener la máxima precisión.

# 5

Descargue la aplicación Alicat Connect de Google Play o App Store y comience la calibración.



App Store



Google Play



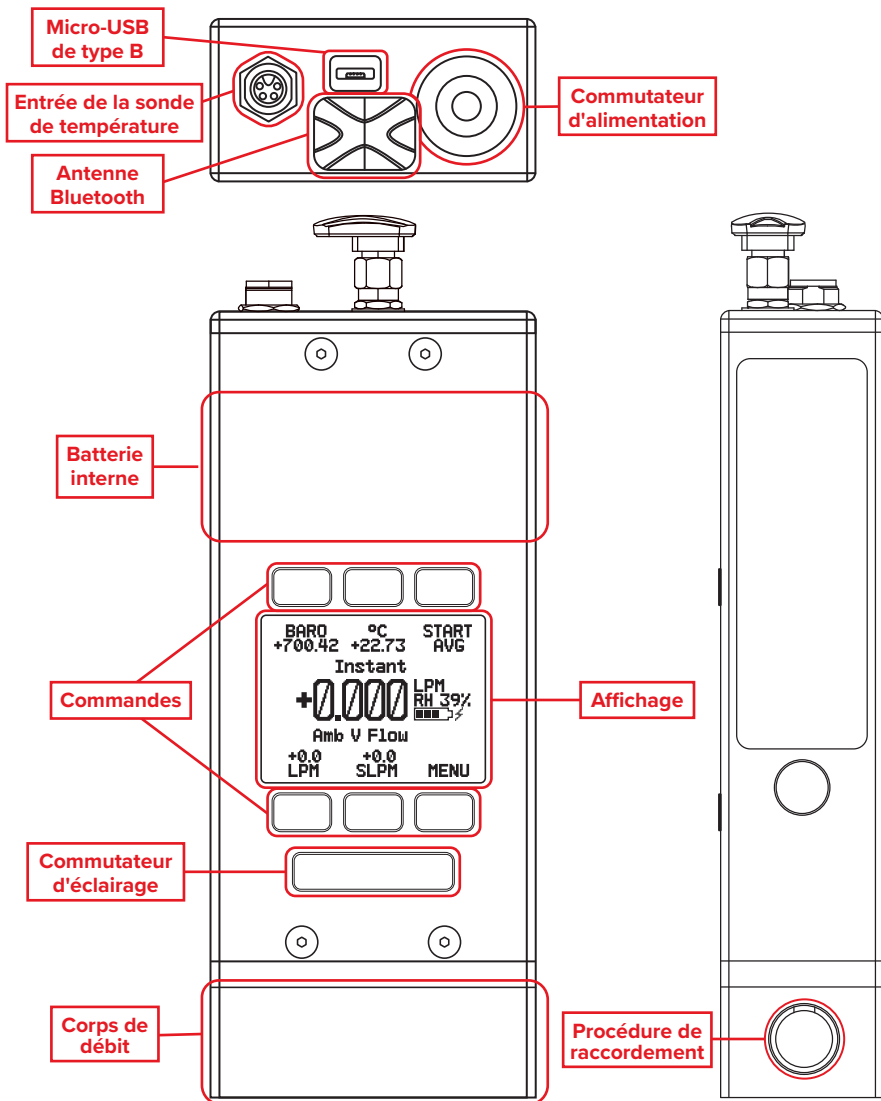
Descargue el manual completo: [alicat.com/manuals](http://alicat.com/manuals)

# Calibreurs FP-25 et FP-50

## Guide de démarrage rapide



A Halma company

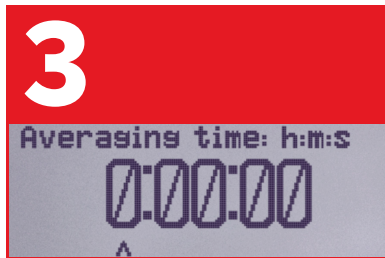
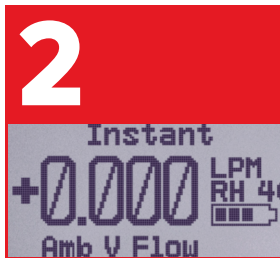


Téléchargez la version complète du manuel : [alicat.com/manuals](http://alicat.com/manuals)

# Ce carton comprend :

- Étui rigide Pelican personnalisé
- Calibreur de débit
- Sonde de température externe de 6' avec connecteur de verrouillage M8
- Adaptateur mural USB pour la recharge
- Antenne Bluetooth avec connecteur SMA fileté
- Raccords 1/4" NPT avec joints mécaniques pour une connexion directe aux tubes inférieurs de l'échantillonneur d'air de 1 1/4" OD
- Câble Micro-USB vers USB pour la recharge et les communications
- Adaptateur à pointe de 1/4" NPT (pointe de 1/4") avec joint mécanique
- Certificat d'étalonnage traçable au NIST

## Démarrez :



### Alimentation électrique

La batterie a été partiellement chargée avant l'expédition. Une fois complètement chargée, elle a une autonomie de 18 heures. Utilisez le câble d'alimentation fourni pour une recharge plus rapide.

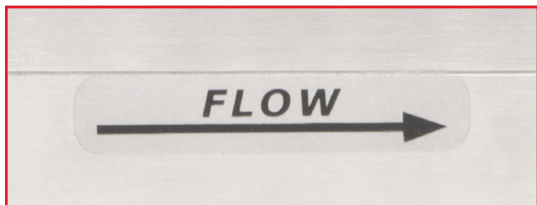
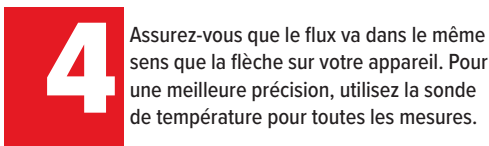
### Tare

Avant d'installer l'appareil dans votre mécanisme, appuyez sur le bouton de **TARE FLOW** sur l'écran principal. Cela réinitialisera (tare) votre appareil.

### Option : Configuration de la moyenne

Étant donné que l'appareil est très sensible, le calcul de la moyenne des relevés peut minimiser les relevés non désirés de son environnement. Ouvrir **MENU → SETUP → AVERAGING TIME**. L'appareil ajoute 1000 mesures à la moyenne, par seconde.

## Vous êtes prêt à vous connecter :



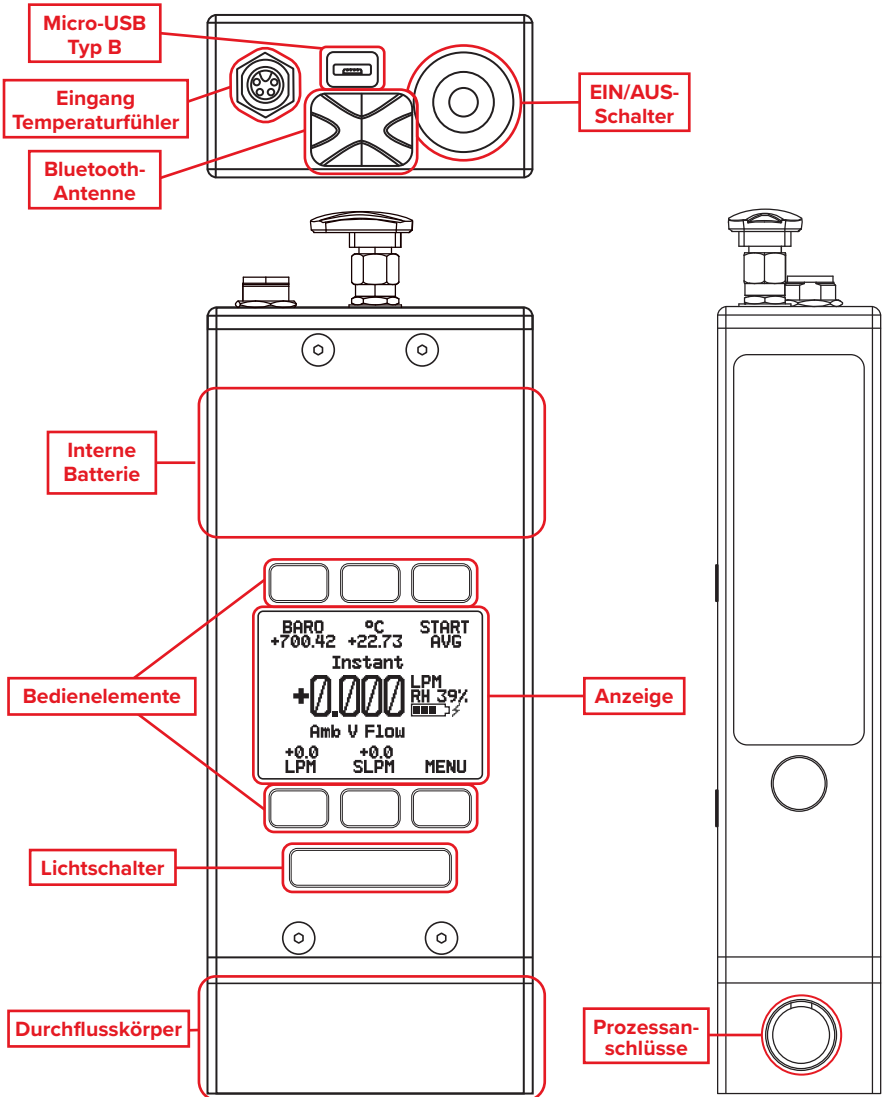
Téléchargez la version complète du manuel : [alicat.com/manuals](http://alicat.com/manuals)

# FP-25 und FP-50 Kalibratoren

Kurzanleitung



A Halma company



Laden Sie hier die vollständige Bedienungsanleitung herunter: [alicat.com/manuals](http://alicat.com/manuals)



# Bestandteile dieses Pakets:

- Passgenaues Pelican-Hartschalenetui
- Durchfluss-Kalibrator
- Externer Temperaturfühler 6' mit M8-Steckverbinder
- USB-Netzadapter zum Aufladen
- Bluetooth-Antenne mit SMA-Gewindeanschluss
- Fittings 1/4" NPT mit Gleitringdichtungen für Durchgangsverbindungen zu Unterrohren AD 1 1/4" von Luftprobennehmern
- Micro-USB-auf-USB-Kabel zum Aufladen und für die Kommunikation
- Schlauchtülle 1/4" NPT (Riffelung 1/4") mit Gleitringdichtung
- NIST-Zertifikat für rückführbare Kalibrierung

## Erste Schritte:

# 1



### Stromversorgung

Der Akku wurde werkseitig teilweise geladen. Eine vollständig geladene Batterie reicht bis zu 18 Stunden. Für schnelles Aufladen das mitgelieferte Ladekabel verwenden.

# 2



### Tarieren

Vor dem Einbauen des Geräts in den Prozess auf der Hauptanzeige Taste **TARE FLOW** (Fluss tarieren) drücken. Dadurch erfolgt ein Nullabgleich (Tarierung) des Geräts.

# 3



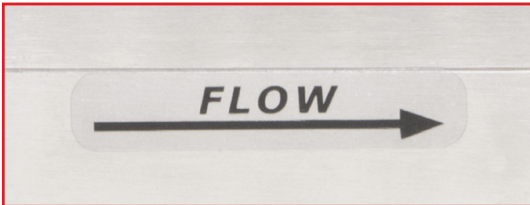
### Option: Einrichten Mittelwertbildung

Das Gerät ist sehr empfindlich. Daher kann eine Mittelwertbildung unerwünschte Messwerte aus der Umgebung minimieren. **MENU** → **SETUP** → **AVERAGING TIME** drücken. Das Gerät berechnet den Durchschnitt aus 1 000 Messungen pro Sekunde.

## Das Gerät kann angeschlossen werden:

# 4

Sicherstellen, dass die Durchflussrichtung dem Pfeil auf dem Gerät entspricht. Für höchstmögliche Genauigkeit bei allen Messungen den Temperaturfühler verwenden.



# 5

Die Alicat Connect App von Google Play bzw. aus dem App Store herunterladen und mit der Kalibrierung beginnen!

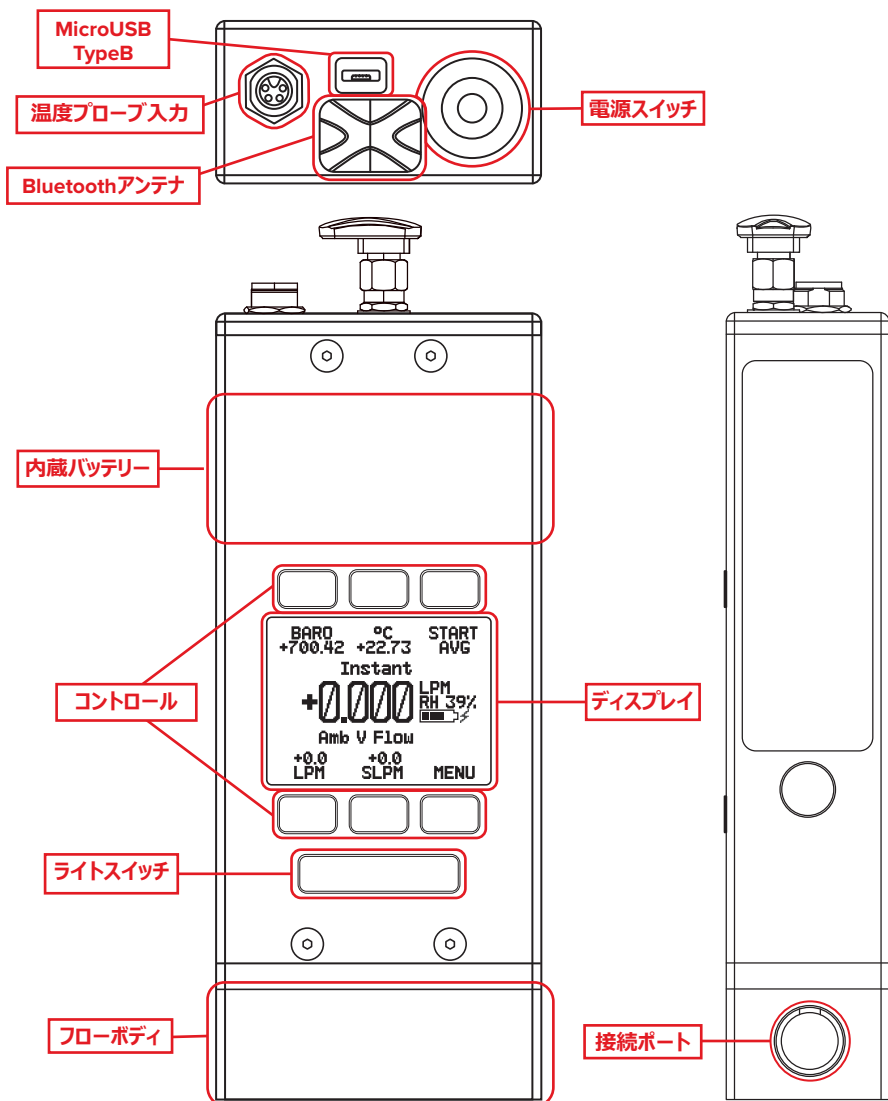


Laden Sie hier die vollständige Bedienungsanleitung herunter: [alicat.com/manuals](http://alicat.com/manuals)

# FP-25およびFP-50校正器 クイックスタートガイド



A Halma company



完全なマニュアルをダウンロード: [alicat.jp/manuals](http://alicat.jp/manuals)

# ボックス内容:

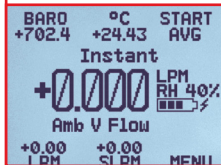
- Pelicanカスタムフィットハードケース
- 校正器本体
- 6' 外部温度プローブ  
(ロック式M8コネクタ付き)
- ¼" NPTフィッティング (フェイスシール付き) : 外径1¼"のエアサンブラーダウントューブへのパススルー接続用
- 充電用USBアダプター
- Bluetoothアンテナ (ネジ式SMA付)
- 充電・通信用ケーブル  
(MicroUSB - USB用)
- NPTバーブアダプタ  
(¼"バーブ)、フェイスシール付き
- NISTトレーサブル校正証明書

## はじめに:

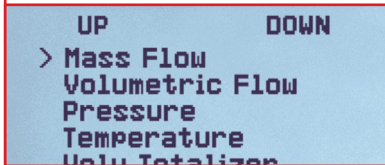
# 1



# 2



# 3



### 電源

バッテリーは部分的に充電された状態で出荷されます。フル充電後は最大18時間使用可能です。最速で充電するには、付属の電源ケーブルと出力アダプターをご使用ください。

### Tare (風袋引き)

デバイスを設置する前にメイン画面のTARE FLOW ボタンを押してください。値がゼロになります (風袋引き)。

### オプション: 平均化設定

本デバイスは非常に繊細なので、読み取り値を平均化することで周囲からのノイズを最小化することができます。MENU → SETUP → AVERAGING TIMEで設定できます。デバイスは1000回/秒の測定値を平均値に加えます。

## 接続準備:

# 4

流れの方向が本体に表示されている矢印と同じ方向であることを確認してください。最高の精度を得るために、すべての測定に温度プローブを使用してください。

# 5

Google PlayまたはApp StoreからAlicat Connect アプリをダウンロードして、キャリブレーションを開始してください。



完全なマニュアルをダウンロード: [alicat.jp/manuals](http://alicat.jp/manuals)